



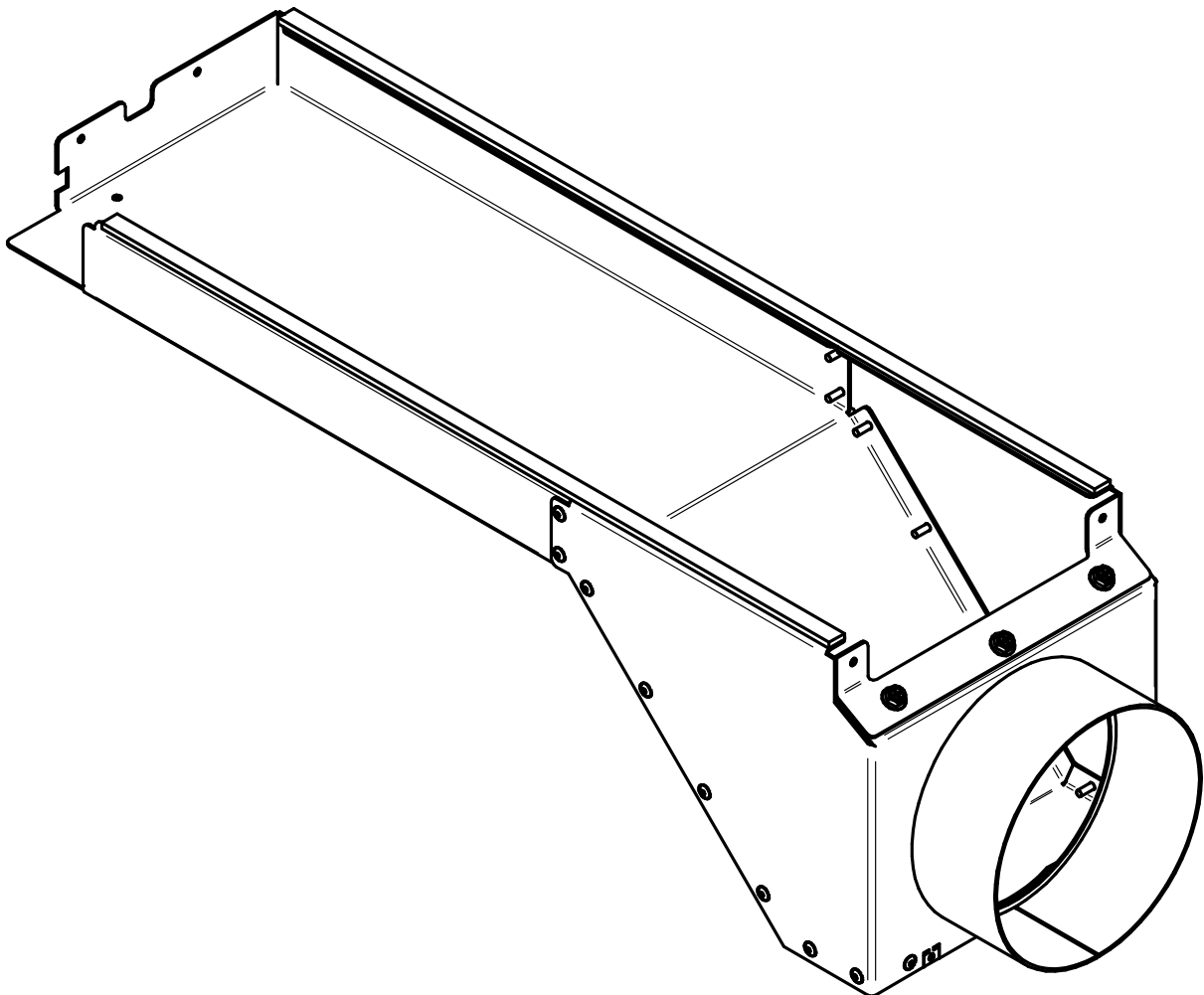
# Instructions d'installation

## Entrée d'air frais pour poêle à bois sur pattes et piédestal

---

### AC01422

---

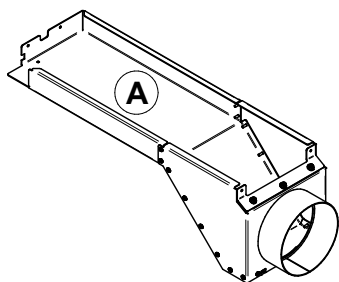




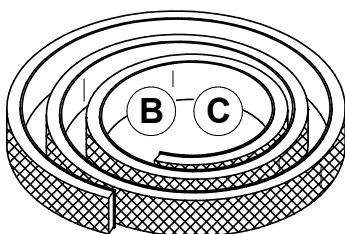
## 1. Application

Cet ensemble d'entrée d'air frais est conçu pour être installé sur un poêle à bois avec pattes ou piédestal. La terminaison de prise d'air doit être installée à l'extérieur de la résidence.

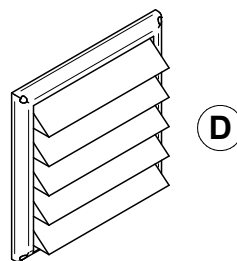
## 2. Contenu de l'ensemble



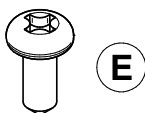
Boîtier d'entrée d'air 5"  
**(A)** 1x



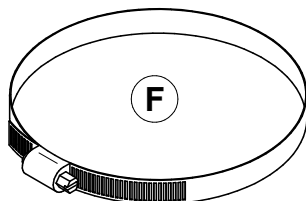
Joint d'étanchéité pré-encollé  
**(B)(C)** 36" long



Terminaison de prise d'air 5"  
**(D)** 1x

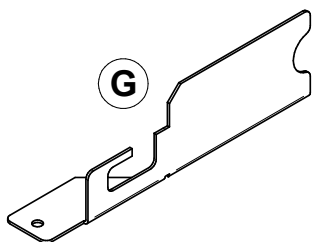


Vis à métal noir #10 x 5/8"  
**(E)** 6x

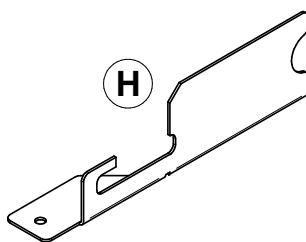


Collet 5"  
**(F)** 2x

## Poêle série 1.4R

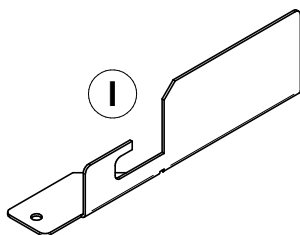


Couvercle du contrôle d'air pour tige de  
trappe ronde **1.4R (G)** 1x

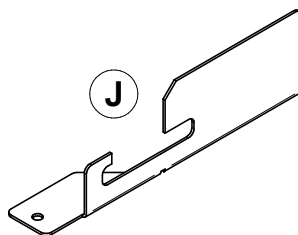


Couvercle du contrôle d'air pour tige de  
trappe plate **1.4R (H)** 1x

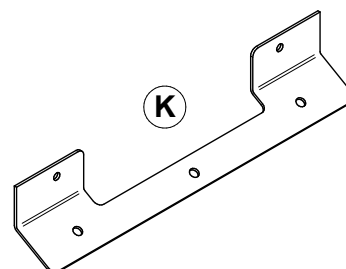
## Poêle série 1.4



Couvercle du contrôle d'air pour tige de  
trappe ronde **1.4 (I)** 1x

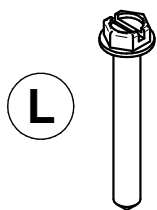


Couvercle du contrôle d'air pour tige de  
trappe plate **1.4 (J)** 1x

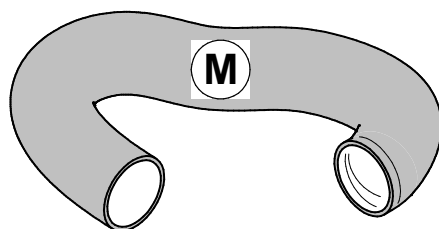


Bouchon arrière **1.4 (K)**

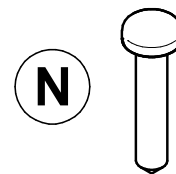
### 3. Autres pièces requises (non incluses)



Vis pour terminaison de prise d'air  
**(L) 4x**

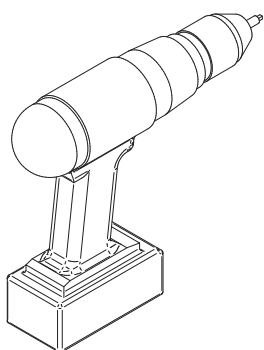


Tuyau isolé flexible de type HVAC  
conforme aux normes ULC S110 ou  
UL 181, classe 0 ou classe 1.  
**(M) 1x**



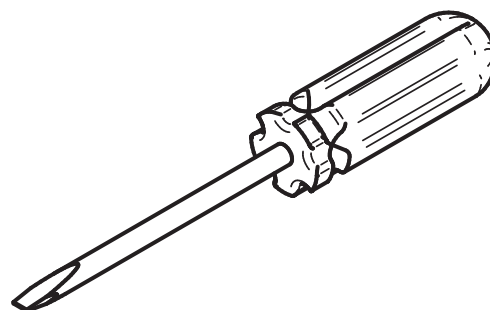
Vis pour fixer le poêle à bois dans le  
plancher de la maison mobile  
**(N) 4x** pour poêle sur pattes, **2x** pour  
sur base

### 4. Outils requis

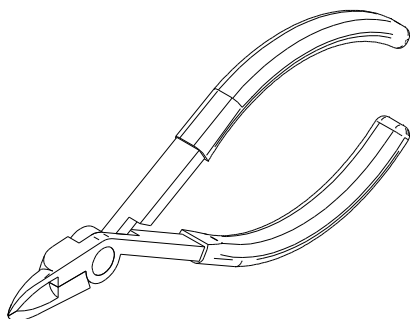


Visseuse

ou



Tournevis Phillips ou Robertson

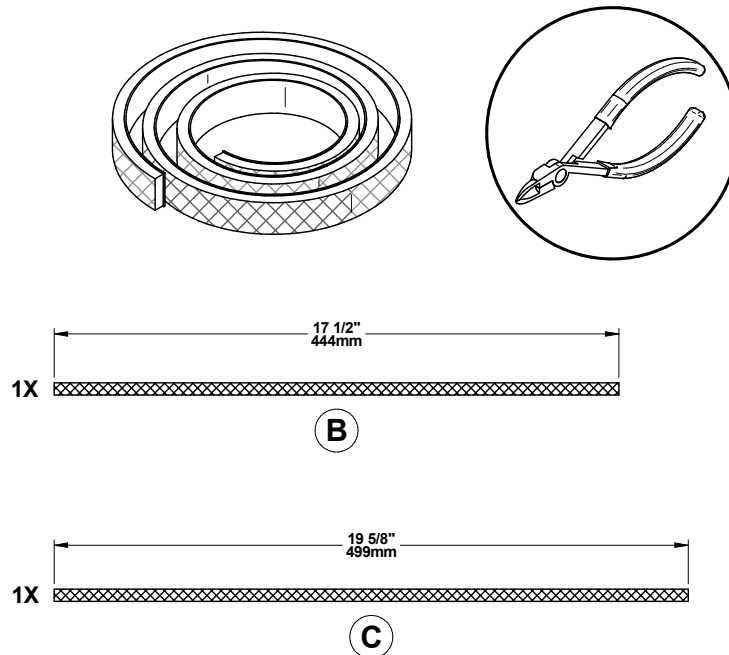


Pince coupante

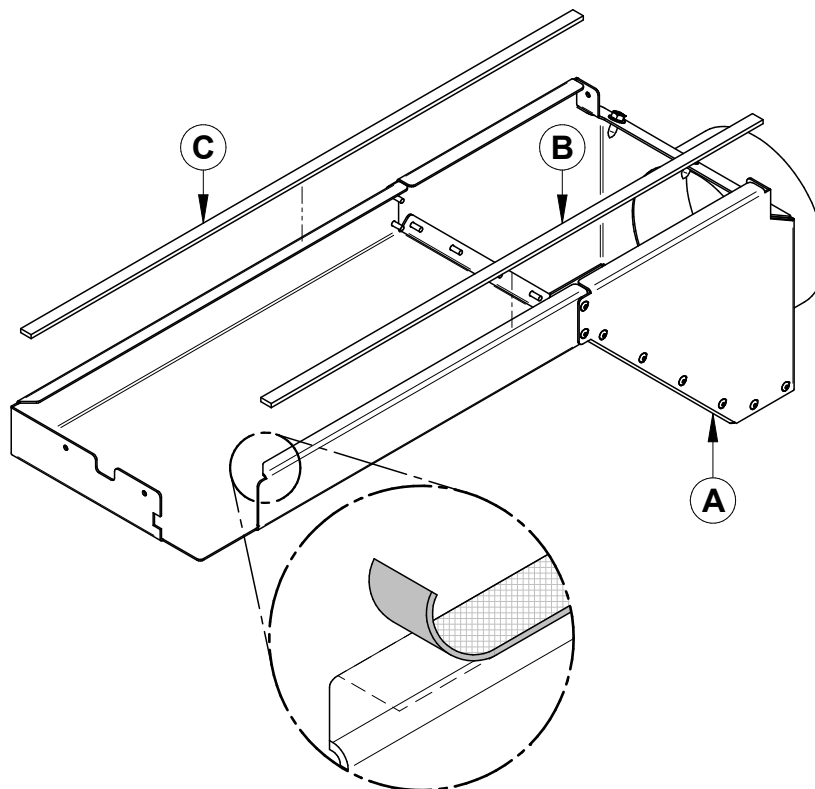
## 5. Instructions d'installation

Les illustrations suivantes montrent un modèle de poêle général. Même si votre poêle est différent, les étapes d'installation sont identiques.

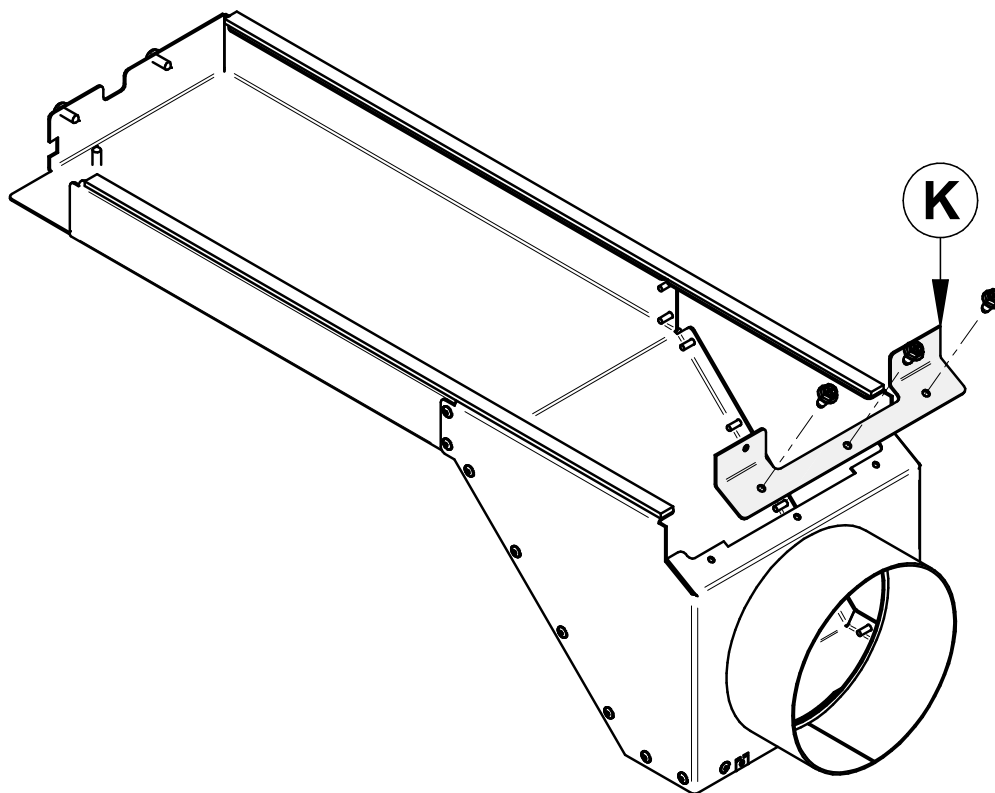
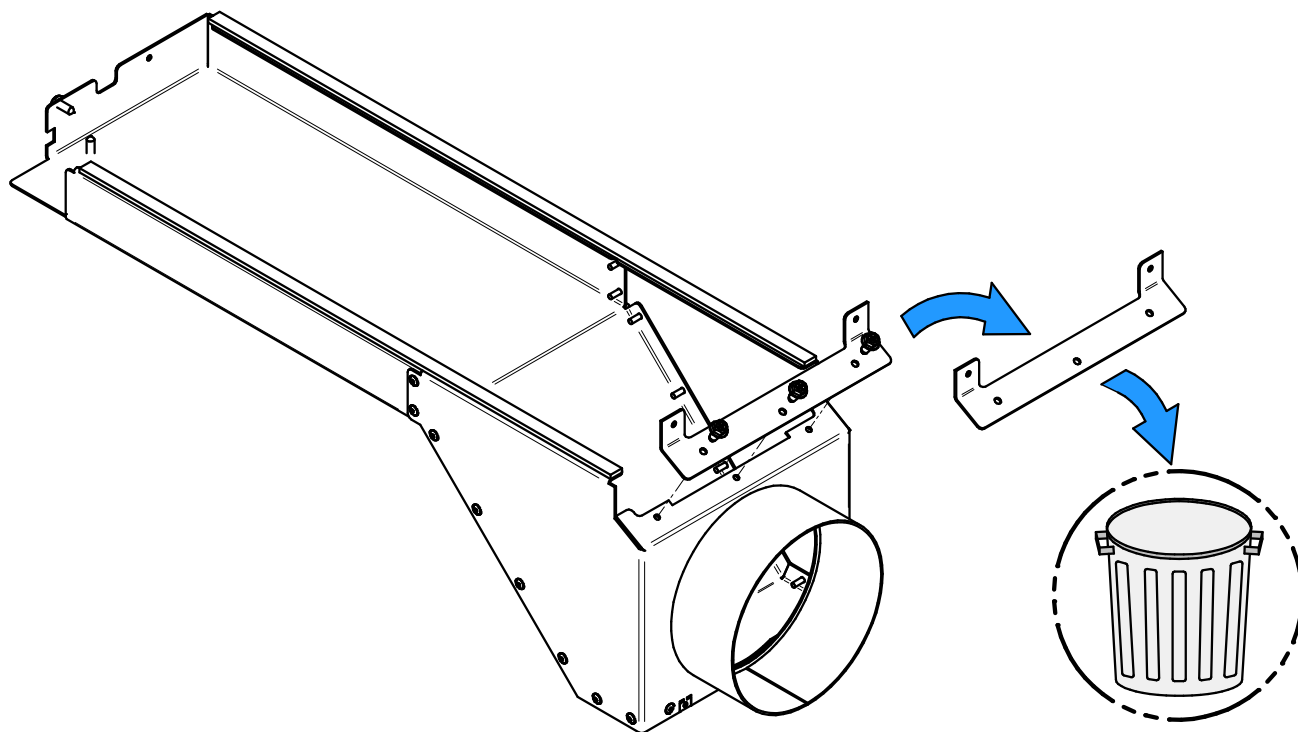
1. Couper deux bandes de joint autoadhésif, une à 17 1/2" (444 mm) **(B)** et une à 19 5/8" (499 mm) **(C)**.



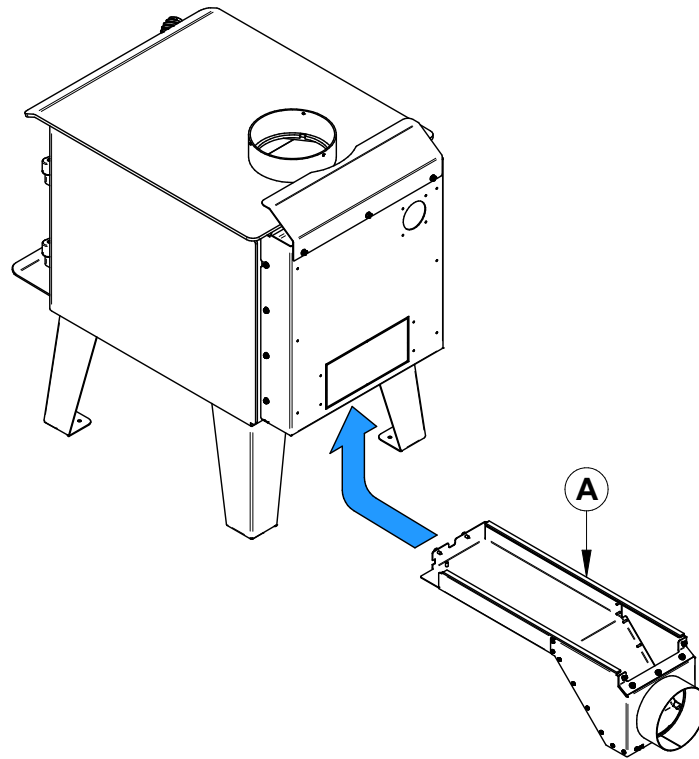
2. Installer les deux bandes de joint autoadhésif **(B et C)** sur le boîtier d'air frais **(A)**, comme montré.



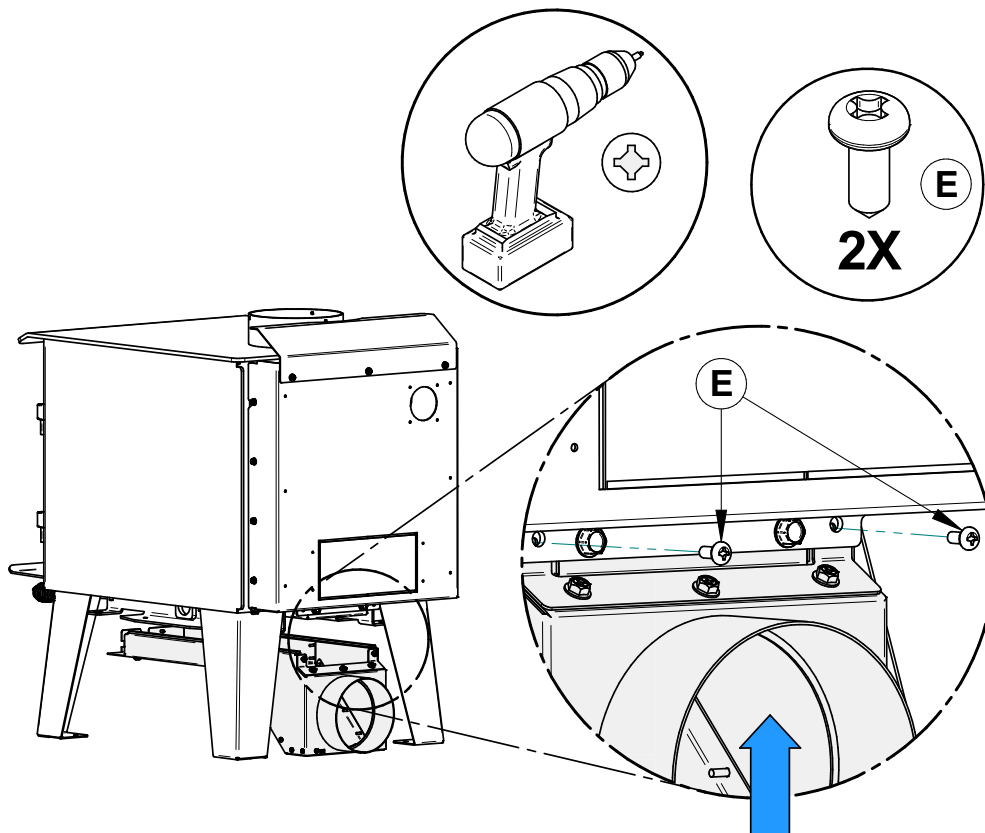
3. Pour un poêle version 1.4, enlever cette pièce et la remplacer par le bouchon arrière (K)



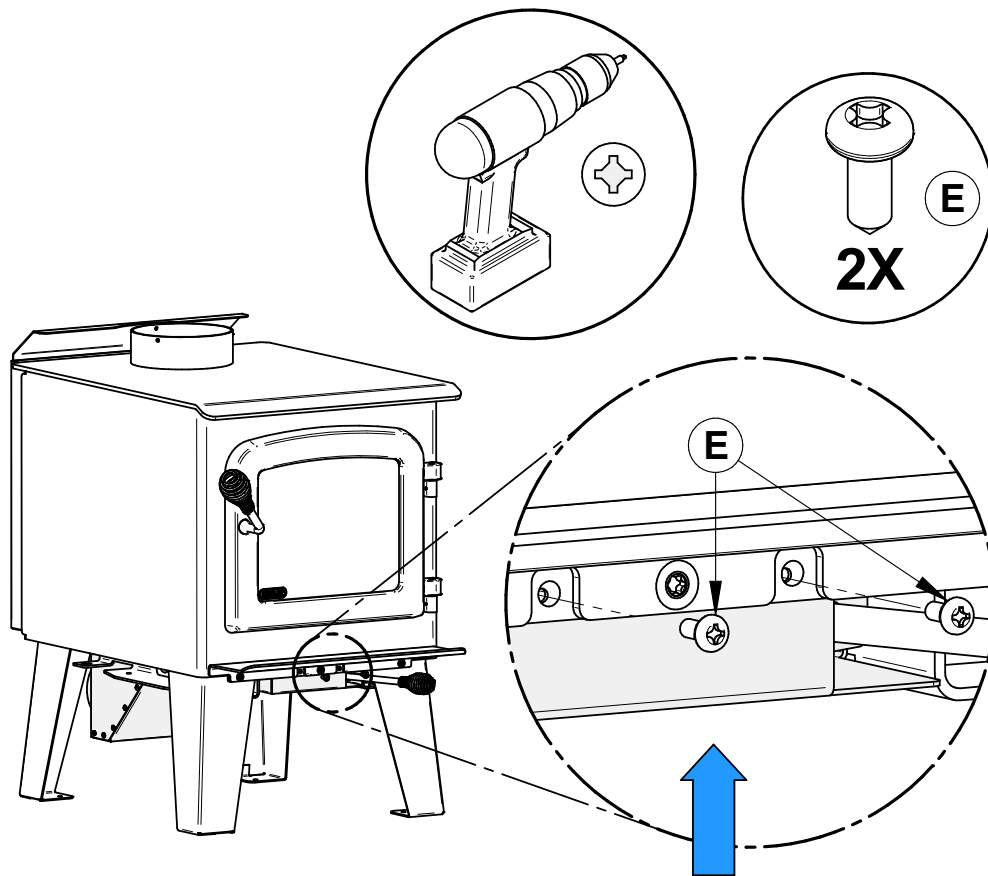
4. Positionner le boîtier d'entrée d'air **(A)** sous le poêle.



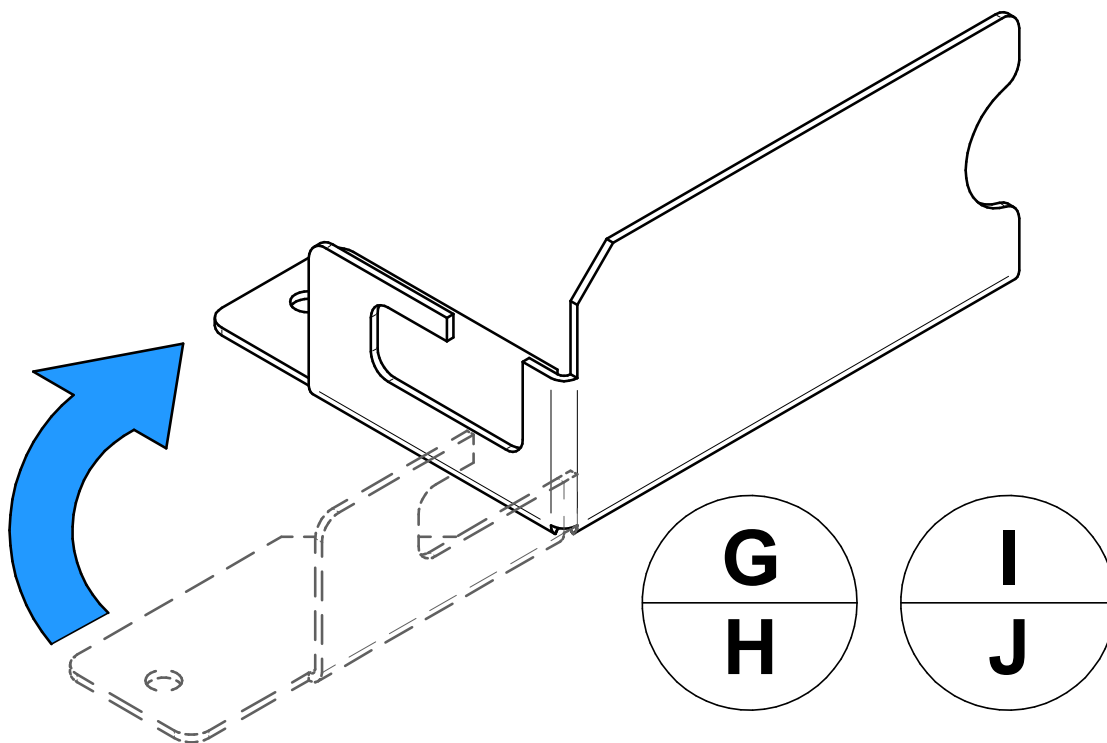
5. Fixer le boîtier à l'arrière du poêle avec deux vis **(E)**



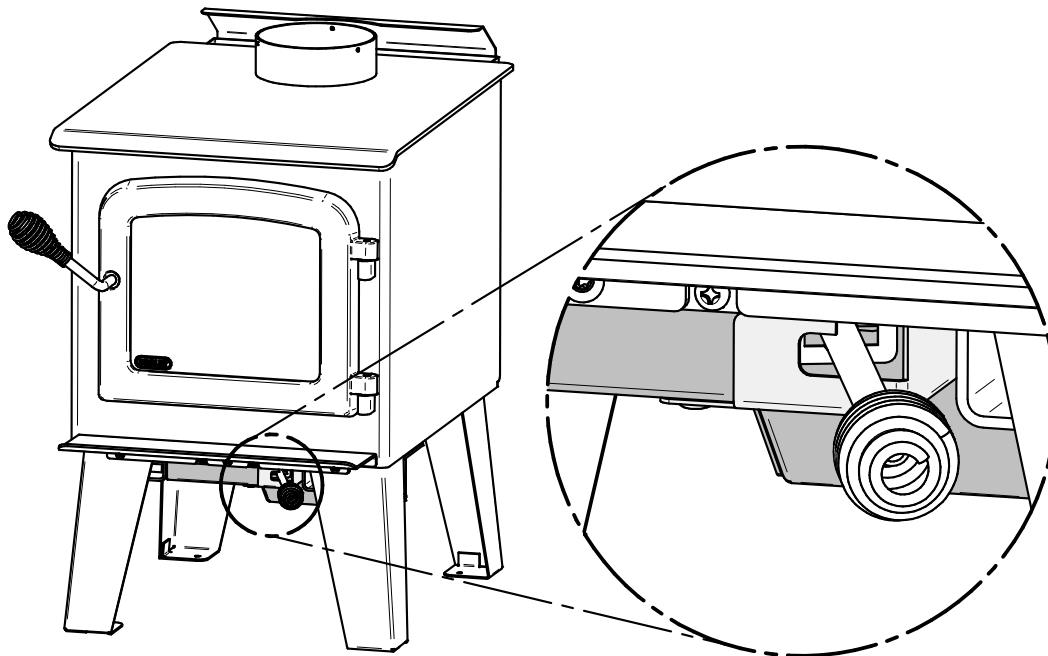
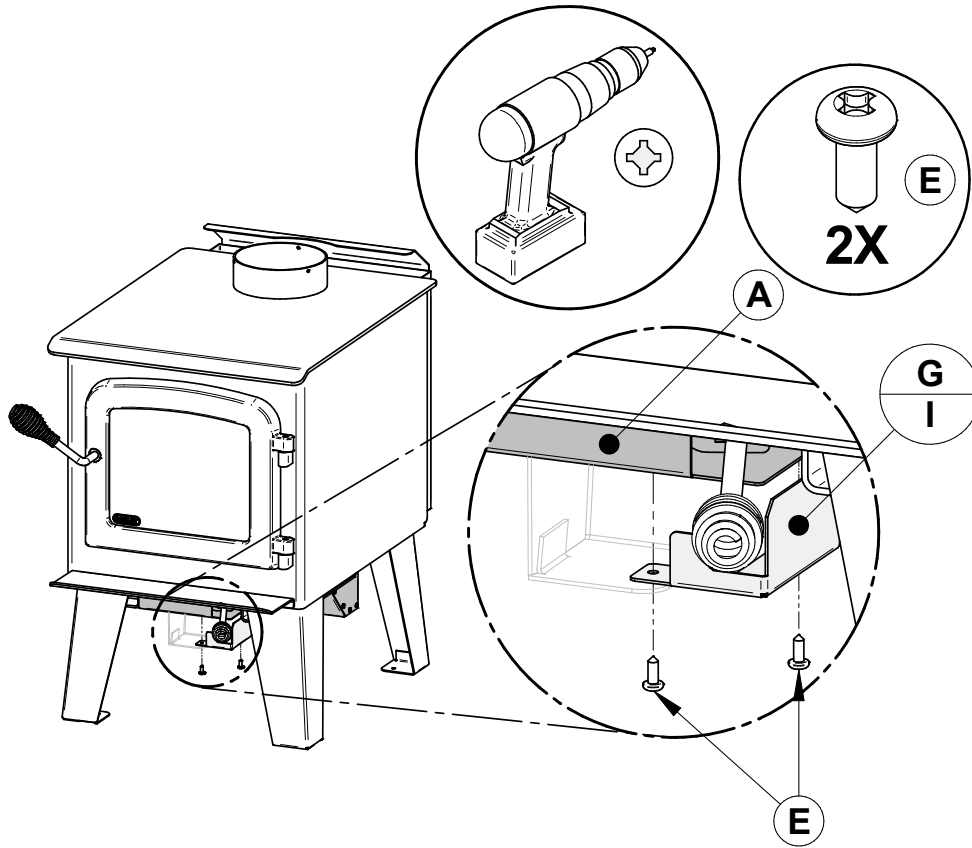
6. Fixer l'entrée d'air sur le devant du poêle avec deux vis (E)



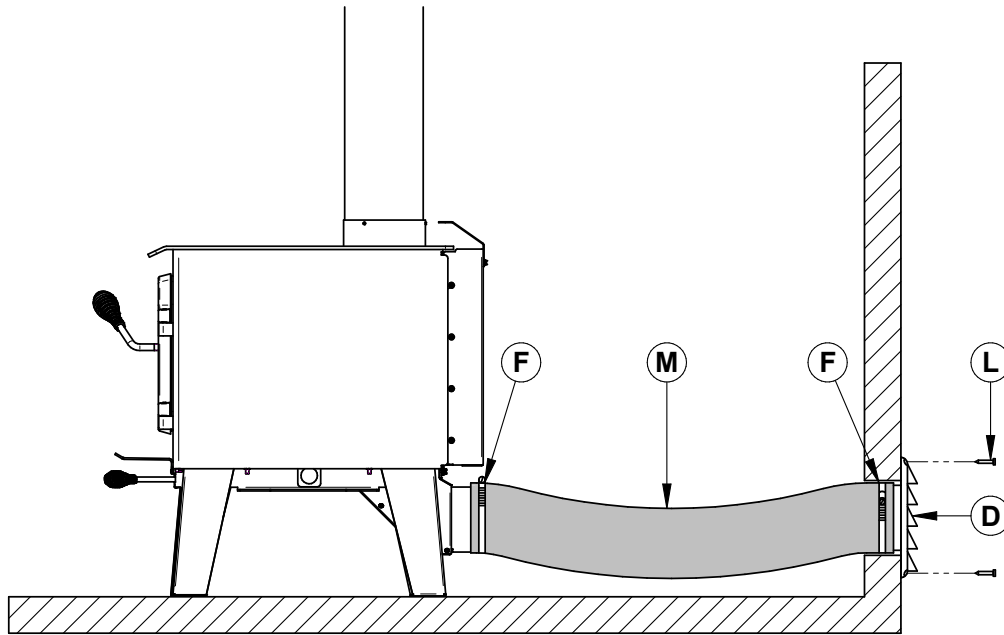
7. Plier le couvercle du contrôle d'air comme montré ci-dessous (G, H, I ou J)



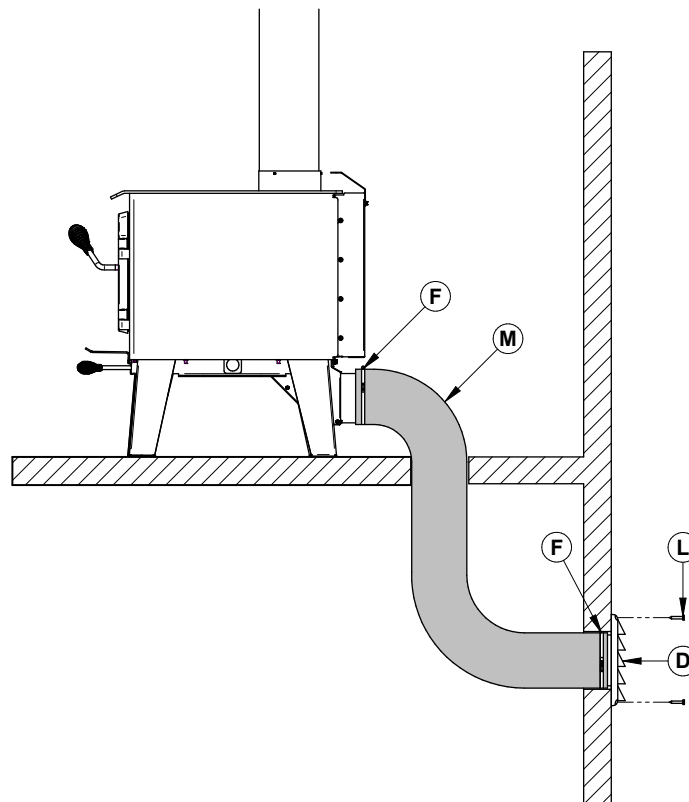
8. Fixer le couvercle du contrôle d'air avec deux vis (E). L'exemple montre le couvercle de contrôle d'air pour une tige de trappe ronde (G ou I).



9. Faire une ouverture de 6" x 6" (150 mm x 150 mm) dans le mur extérieur, derrière l'appareil. Installer un conduit flexible isolé (**M**) de 5" sur le boîtier du contrôle d'air à l'aide d'un collet (**F**). Fixer l'autre extrémité du conduit flexible à la terminaison de prise d'air (**D**) avec un autre collet (**F**). Fixer la terminaison de prise d'air avec 4 vis (**L**), non fournies dans cet ensemble.



Exemple 1

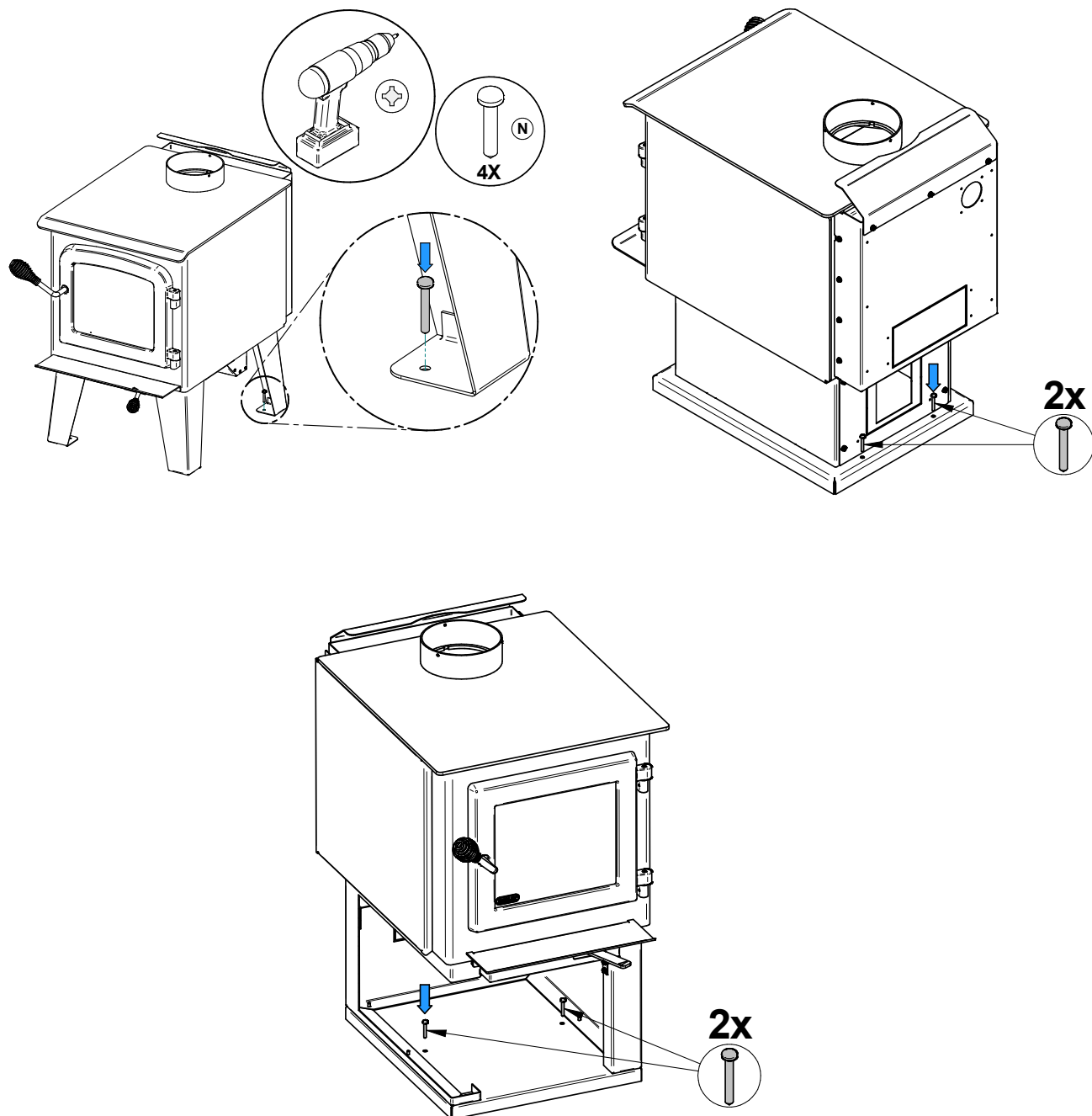


Exemple 2



*La terminaison de prise d'air ainsi que le conduit devraient être inspectés périodiquement afin de s'assurer qu'ils ne sont pas obstrués.*

10. Pour une installation dans une maison mobile, fixer le poêle au sol avec la quincaillerie approprié **(L)** pour le revêtement de sol.







SBI ACCESSOIRES DE CHAUFFAGE  
255 rue De Copenhague  
Saint-Augustin-de-Desmaures  
Québec, Canada  
G3A 2H3  
1-877-356-6663