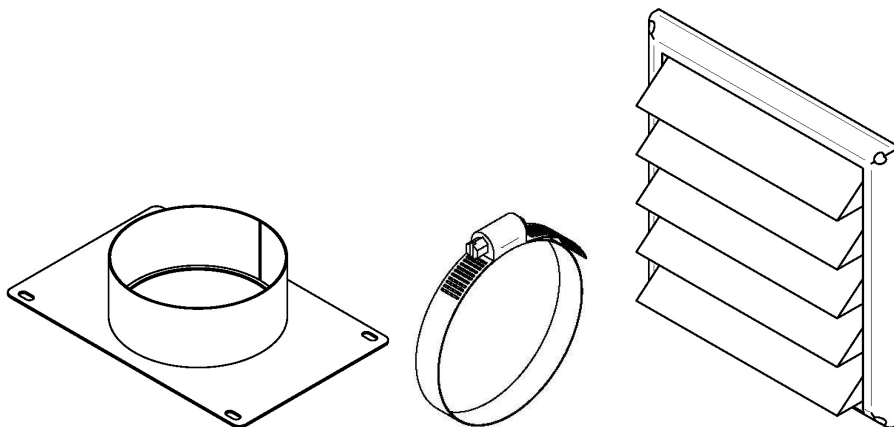




**ENSEMBLE D'ENTRÉE D'AIR FRAIS
POUR POÊLE À BOIS SUR PIÉDESTAL
AC01336**

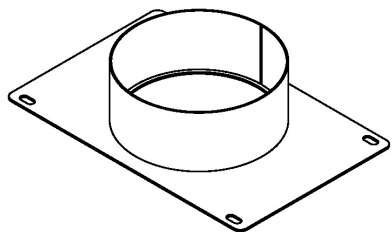
INSTRUCTIONS D'INSTALLATION



Fabricant de poêles international Inc.
250, rue de Copenhague
Saint-Augustin-de-Desmaures Québec, Canada G3A 2H3

Cet ensemble d'entrée d'air frais pour poêle à bois sur piédestal contient les pièces suivantes :

ADAPTATEUR 5" (127mm)



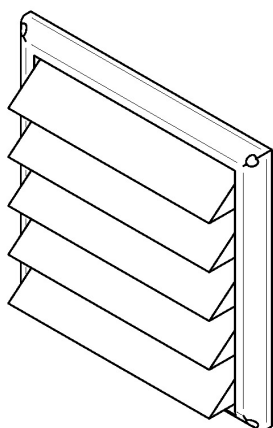
1x

VIS NOIRE À MÉTAL #10 X 1/2" TYPE "A" PAN QUADREX



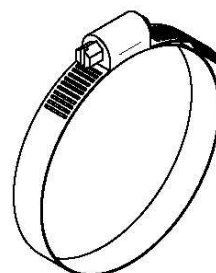
4x

CAPUCHON D'ENTRÉE D'AIR 5" (127mm)



1x

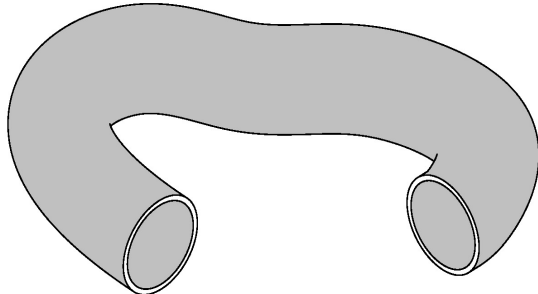
COLLET (4.93" À 5.75")



2x

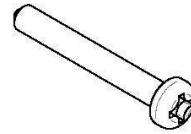
Autres pièces requises (non incluses) :

TUYAU ISOLÉ FLEXIBLE POUR ENTRÉE
D'AIR FRAIS (LONGUEUR 4', dia.5")
AC02090



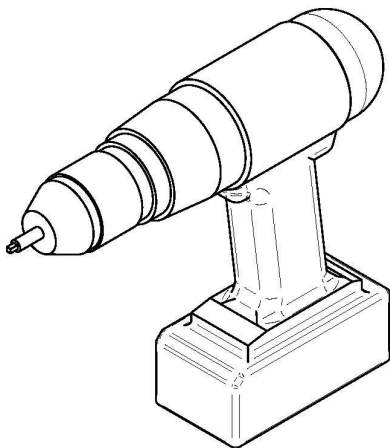
1x

VIS CAPUCHON D'ENTRÉE D'AIR

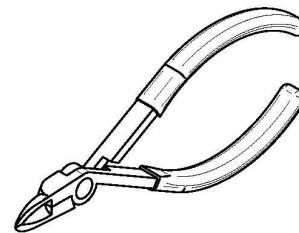


4x

Outils nécessaires pour l'installation :



VISSEUSE ÉLECTRIQUE



PINCE COUPANTE

Note :

Le conduit flexible isolé de 5" (127 mm) de diamètre n'est pas inclus, puisqu'il y a différentes configurations d'installations possibles. Un conduit flexible isolé de 5" (127mm) x 4' (1,2 m) est disponible sous le # AC02090.

ATTENTION : LA TERMINAISON DOIT ÊTRE INSTALLÉE À L'EXTÉRIEUR DU BÂTIMENT.

Installation

Lorsque vous utilisez l'air provenant de l'extérieur, vous pouvez localiser l'adaptateur d'entrée d'air directement au piédestal ou à proximité de l'appareil. Dans ce dernier cas nous recommandons que la distance entre l'apport d'air et le piédestal n'excède pas 5' (1,52 m).

Voici deux autres méthodes typiques d'apporter l'air frais à un appareil. Consultez le manuel d'utilisateur de votre appareil pour déterminer la configuration qui s'applique et qui convient à votre appareil. Il se peut qu'une seule méthode s'applique à votre appareil.

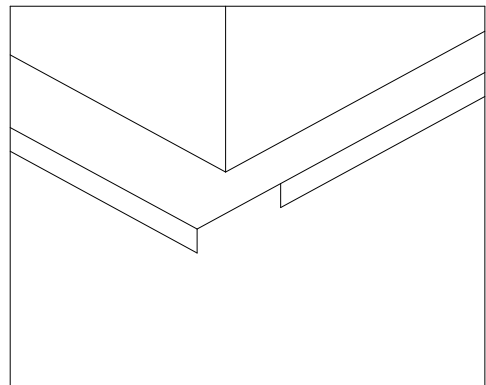
A) Installation de l'ensemble d'entrée d'air frais du mur arrière au dos du piédestal

B) Installation de l'ensemble d'entrée d'air frais du plancher au-dessous du piédestal

Note :

Pour une installation de la façon **A** ou **B** : assurez-vous qu'il n'y a pas d'espace entre le plancher et le piédestal à défaut de quoi l'utilisation d'isolant additionnel pourrait être nécessaire, ceci est particulièrement important pour les modèles où la base du piédestal est ouverte à l'arrière (voir ci-contre.)

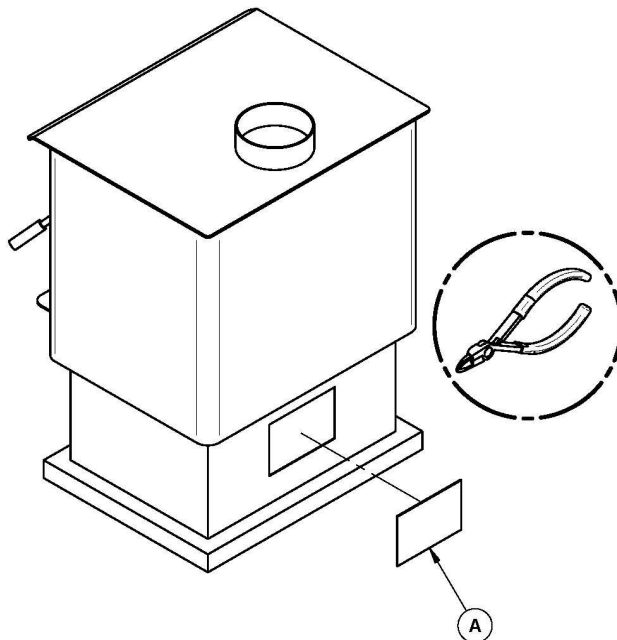
Inspectez périodiquement l'ensemble d'entrée d'air frais afin de vous assurer qu'elle n'est pas obstruée. Un signe évident d'obstruction d'air est l'accumulation de fumée lorsque la porte est fermée et que vous brûlez du bois d'allumage.



A) Installation de l'ensemble d'entrée d'air frais du mur arrière au dos du piédestal

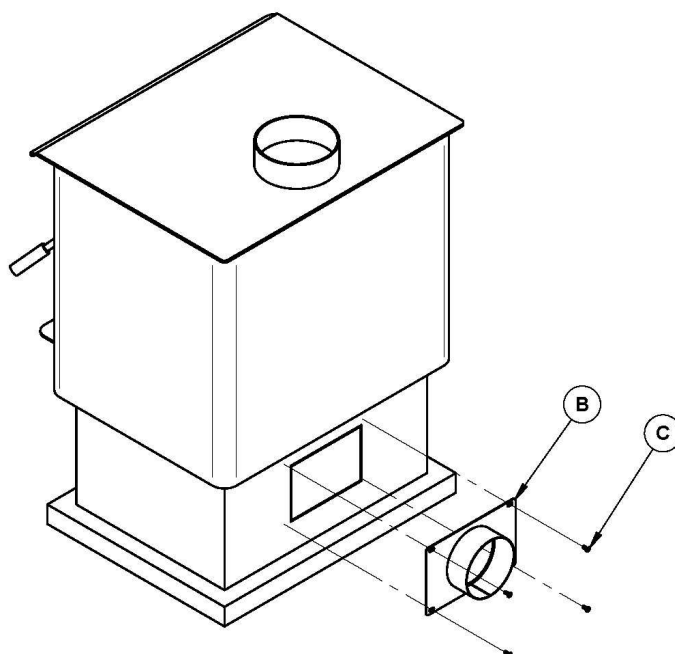
Étape 1 :

À l'aide de pinces coupantes, retirez la plaque d'entrée d'air micro-jointée (A) du dos du piédestal.



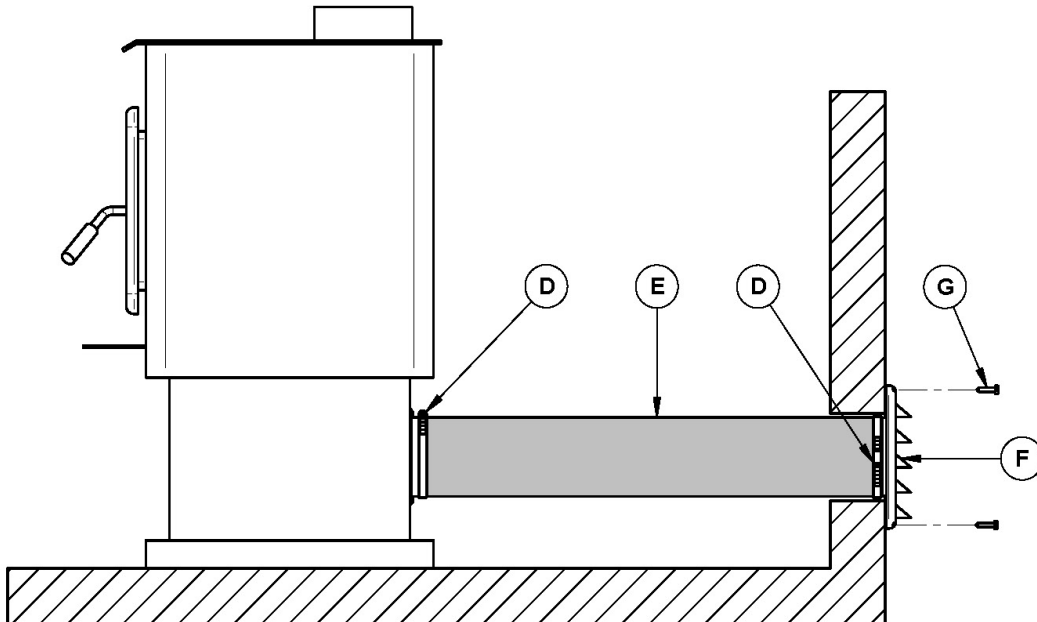
Étape 2 :

Fixez l'adaptateur d'entrée d'air frais (B) au dos du piédestal à l'aide de 4 vis (C) et d'une visseuse électrique.



Étape 3 :

Faites une ouverture de 6" x 6" (152 mm x 152 mm) dans le mur extérieur derrière votre appareil. Installez un conduit flexible isolé de 5" (E) à l'adaptateur d'entrée d'air frais à l'aide d'un collet de serrage (D). Attachez l'autre extrémité du conduit flexible (E) au capuchon d'entrée d'air frais (F) située à l'extérieure à l'aide d'un collet de serrage (D). Fixez le capuchon d'entrée d'air frais (F) à l'aide de 4 vis (G) non-fournies dans cet ensemble.

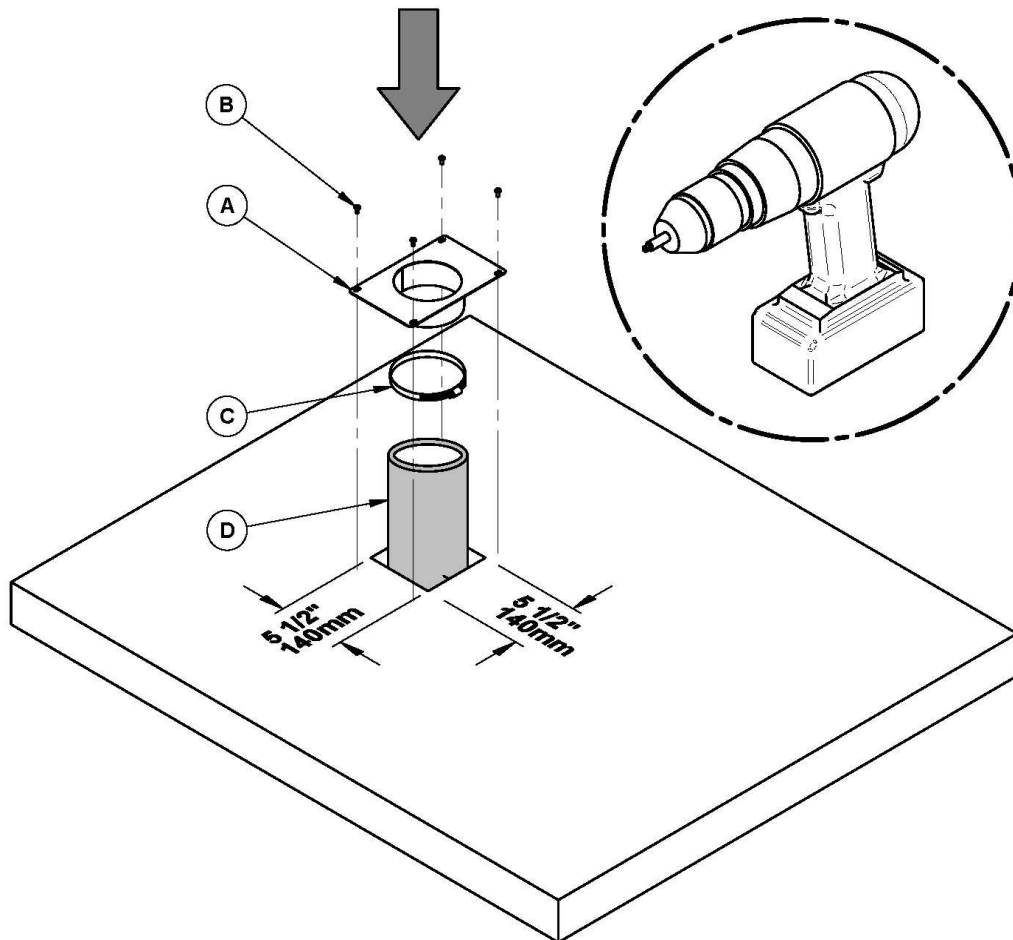


B) Installation de l'ensemble d'entrée d'air frais du plancher au-dessous du piédestal

Étape 1 :

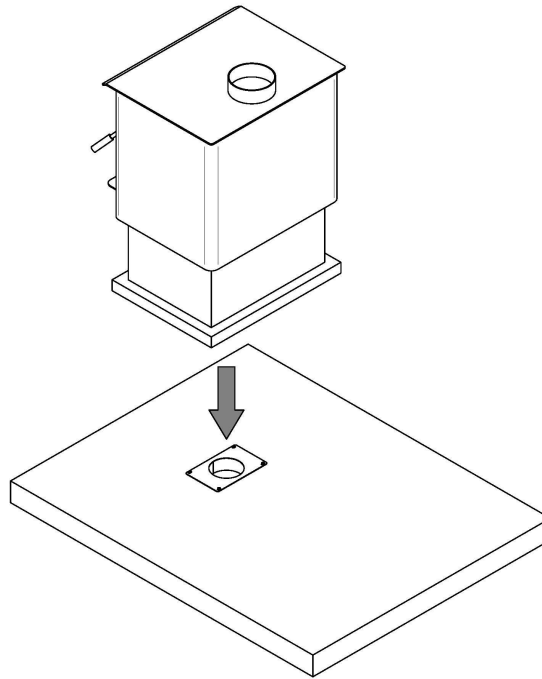
Déterminez l'emplacement final du poêle et marquez le piédestal au plancher à l'aide de ruban adhésif. Déplacez le poêle et faites une ouverture de 5 1/2" x 5 1/2" (140 mm x 140 mm) dans le plancher centrée sous le poêle.

Passez un conduit flexible isolé de 5" (D) à travers l'ouverture puis attachez l'extrémité au-dessus du plancher à l'adaptateur d'entrée d'air frais (A) à l'aide d'un collet de serrage (C). Fixez l'adaptateur d'entrée d'air frais (A) au plancher à l'aide de 4 vis (B).



Étape 2 :

Repositionnez le poêle au-dessus de l'ouverture.



Étape 3 :

Attachez l'autre extrémité du conduit flexible (D) au capuchon d'entrée d'air frais (E) située à l'extérieur à l'aide d'un collet de serrage (C). Fixez le capuchon d'entrée d'air frais (E) au mur extérieur à l'aide de 4 vis (F) non-fournies dans cet ensemble.

